

Общее описание

Платы АОН "V4NV" предназначены для изготовления телефонов с АОН в корпусе типа Panaphone-2308. Выпускаются 3 модификации плат: V4NV-1M, V4NV-512K и V4NV-1M-GTALK.

В платы АОН V4NV-1M и V4NV-1M-GTALK устанавливается микросхемы ПЗУ 1 Мбит. Плата АОН V4NV-1M-GTALK предназначена для использования вместе с платой качественного спикерфона GTALK2-01.

В плату АОН V4NV-512K устанавливается микросхема ПЗУ 512 Кбит.

Для повышения надежности и качества готовых АОНов, в комплект поставки входит специально разработанная плата TALK V4/5. Она представляет собой микрофонный усилитель, усилитель динамика трубки, спикерфон, схему согласования с телефонной линией. В платах V4NV-1M и V4NV-512K усилитель динамика трубки (TALK V4) выполнен на транзисторах. В плате V4NV-1M-GTALK усилитель динамика трубки (TALK V5) выполнен на микросхеме 1436УН1.

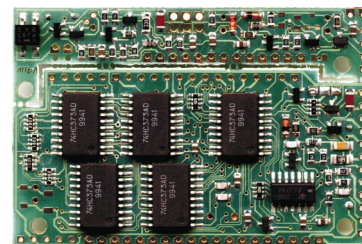
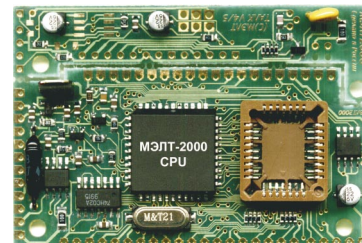
В платах установлена энергонезависимая микросхема ОЗУ 24lc16 или 24lc32, что обеспечивает хранение информации о звонках, записной книжке, и т.д. в течение 25 лет.

При выключении питания 220 Вольт АОН полностью сохраняет все свои функции (питается от батареек).

Предусмотрена возможность подключения платы NABOR4, которая обеспечивает работу АОНа в режиме простого кнопочного телефона при отсутствии напряжения питания 220 вольт и батареек.

Предусмотрена возможность подключения цифрового автоответчика АОТ15/30.

Примечание. Плата NABOR4, плата цифрового автоответчика АОТ15/30 и плата качественного спикерфона GTALK2-01 являются дополнительными устройствами и поставляются отдельно.



Основные характеристики

1. Габаритные размеры	70x47x13 мм
2. Ток потребления	4-100 мА
3. Напряжение питания	9 В постоянное не стаб.
4. Чувствительность компаратора определения номера	5 мВ
5. Входное сопротивление по постоянному току не менее	500 кОм
6. Разрядность ЦАП	6 бит
7. Максимальный объем ПЗУ	1 Мбит
8. Сопротивление входов клавиатуры (KD0-KD3)	1 МОм

Описание разъемов плат АОН V4NV

X1 - Разъем для подключения разговорной платы

1. DIN+ - выход УНЧ для подключения динамика (+)
2. DIN- - выход УНЧ для подключения динамика (-)
3. SP - вход звука
4. Vcc - не подключать
5. GND - общий
6. MUTE - отключение микрофона
7. LINE - «+» телефонной линии после диодного моста
8. L_KL - сигнал управления разговорной схемой
9. L_MK - вход датчика трубки Телефонного Аппарата
10. S_OUT - выход звука

X2 - Разъем для подключения клавиатуры

X3 - Разъем для подключения резервного питания (+4.5В)

X4 - Разъем для подключения источника питания с выходным напряжением 9 вольт (рекомендуется источник питания «МЭЛТ» ИЭН1-0901 производства компании «МЭЛТ»)

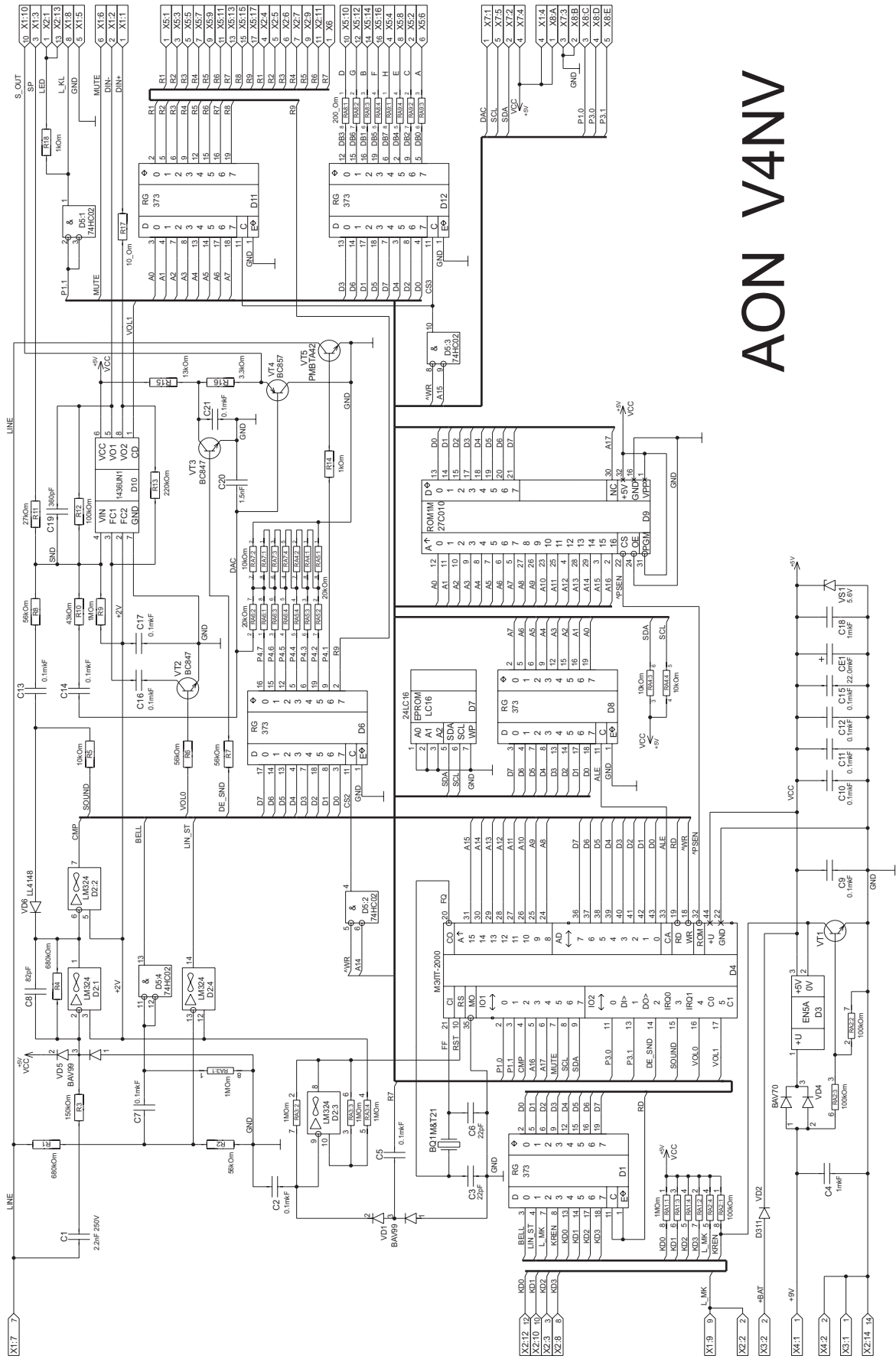
X5 - Разъем для подключения индикатора

X6 - Разъем для подключения расширенной клавиатуры

X7 - Разъем для подключения платы «АОТ15/30» - цифрового автоответчика

X8 - Разъем для подключения внешних устройств

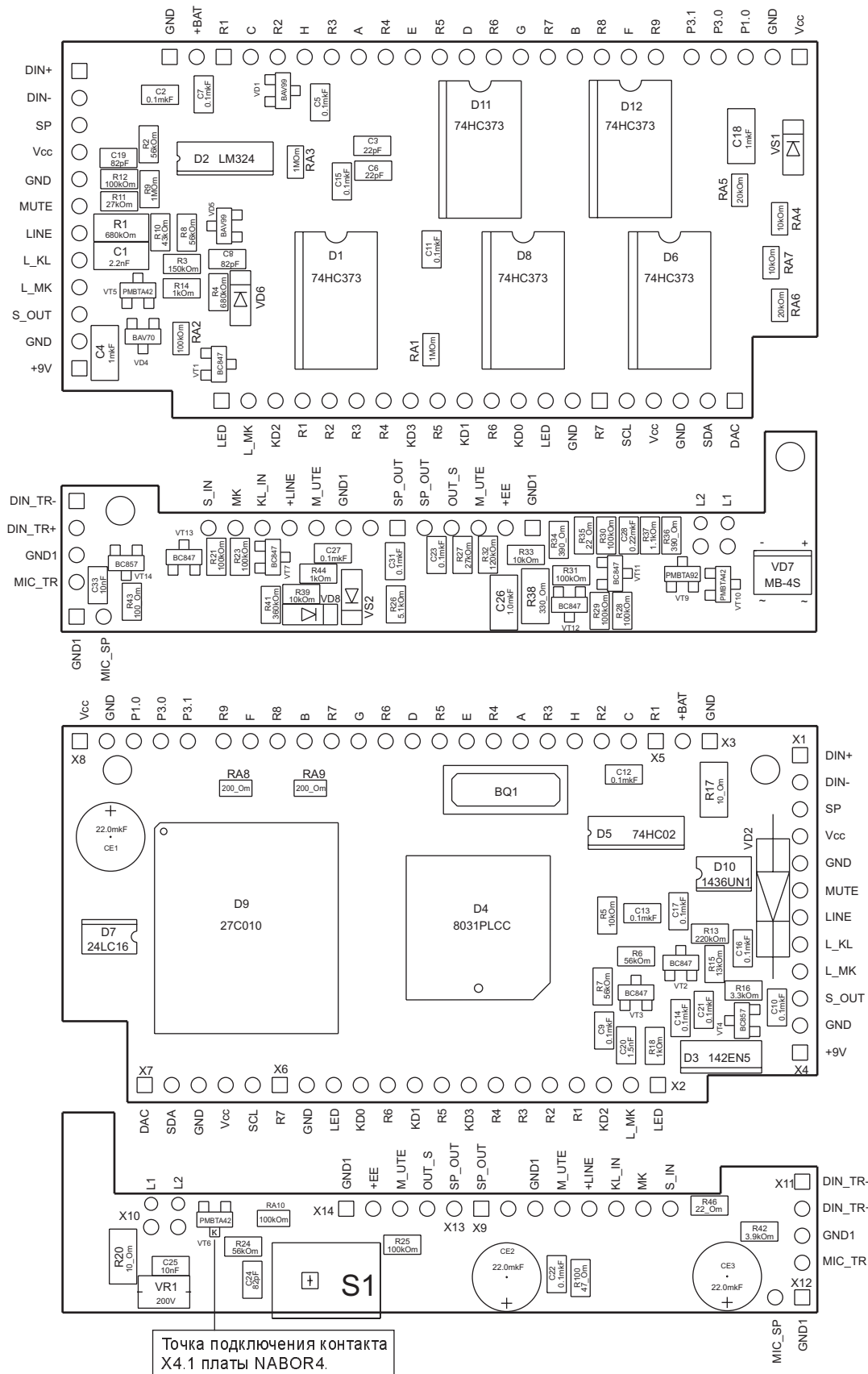
Принципиальная схема плат АОН V4NV



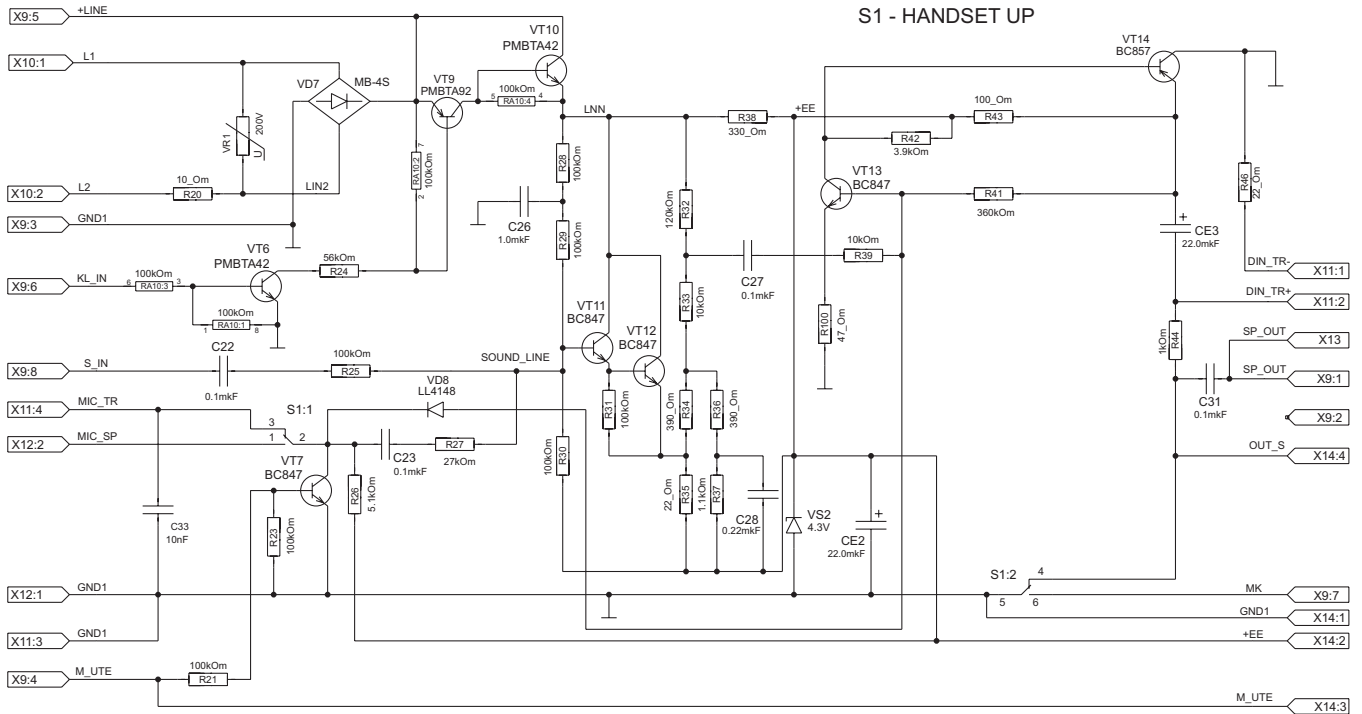
АОН V4NV

Примечание. В связи с постоянным техническим усовершенствованием изделия принципиальная схема может иметь незначительные отличия, не ухудшающие качество работы.

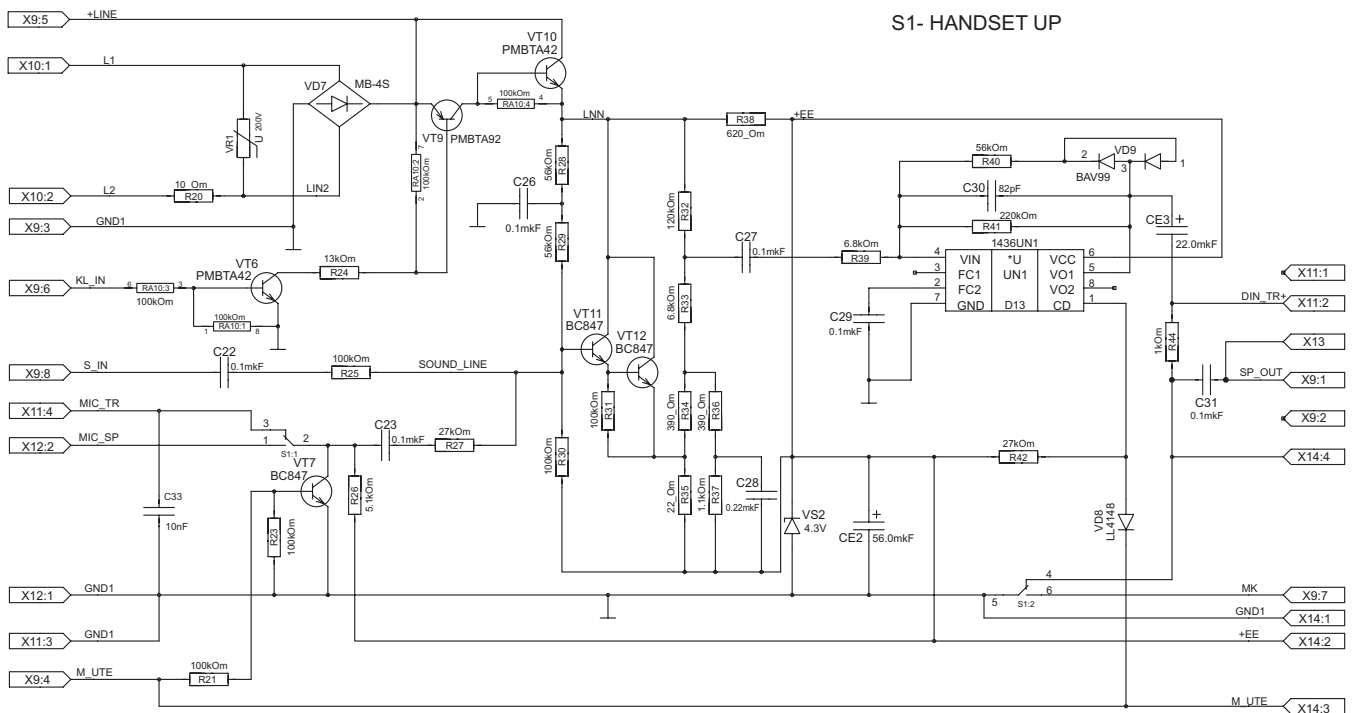
Монтажные схемы плат АОН V4NV и TALK V4/5



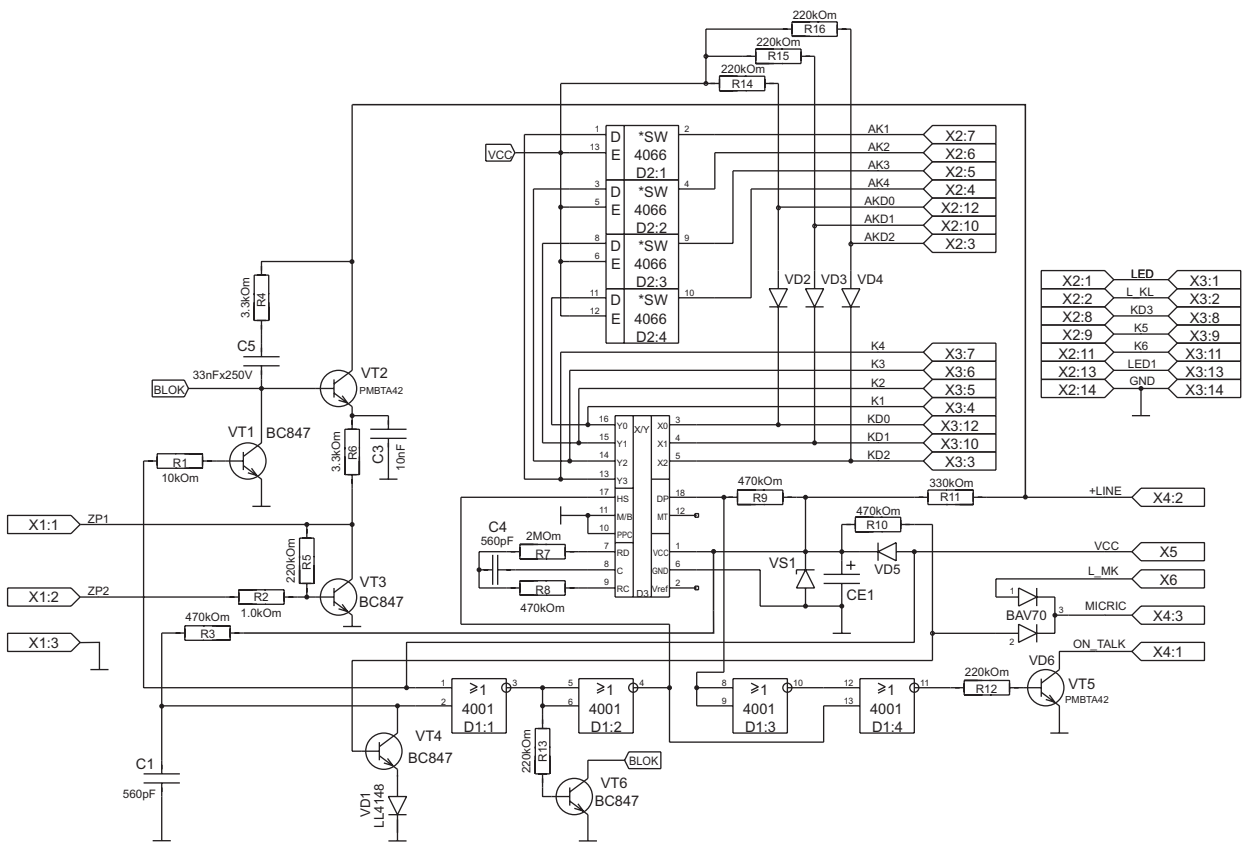
Принципиальная схема платы TALK V4



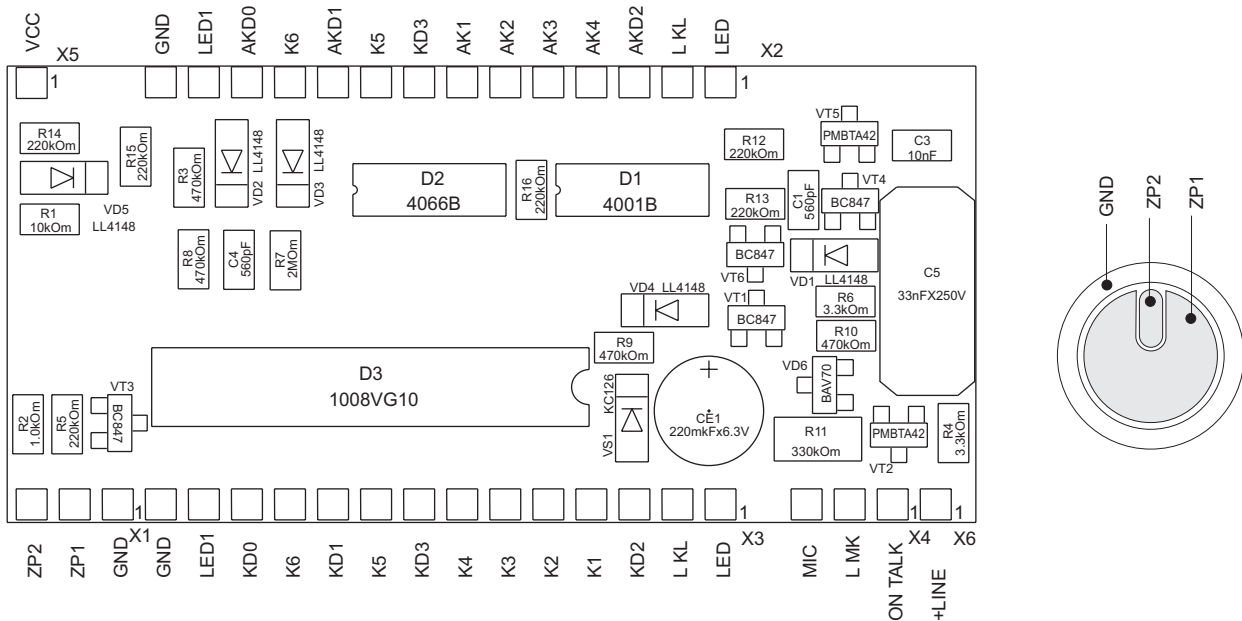
Принципиальная схема платы TALK V5



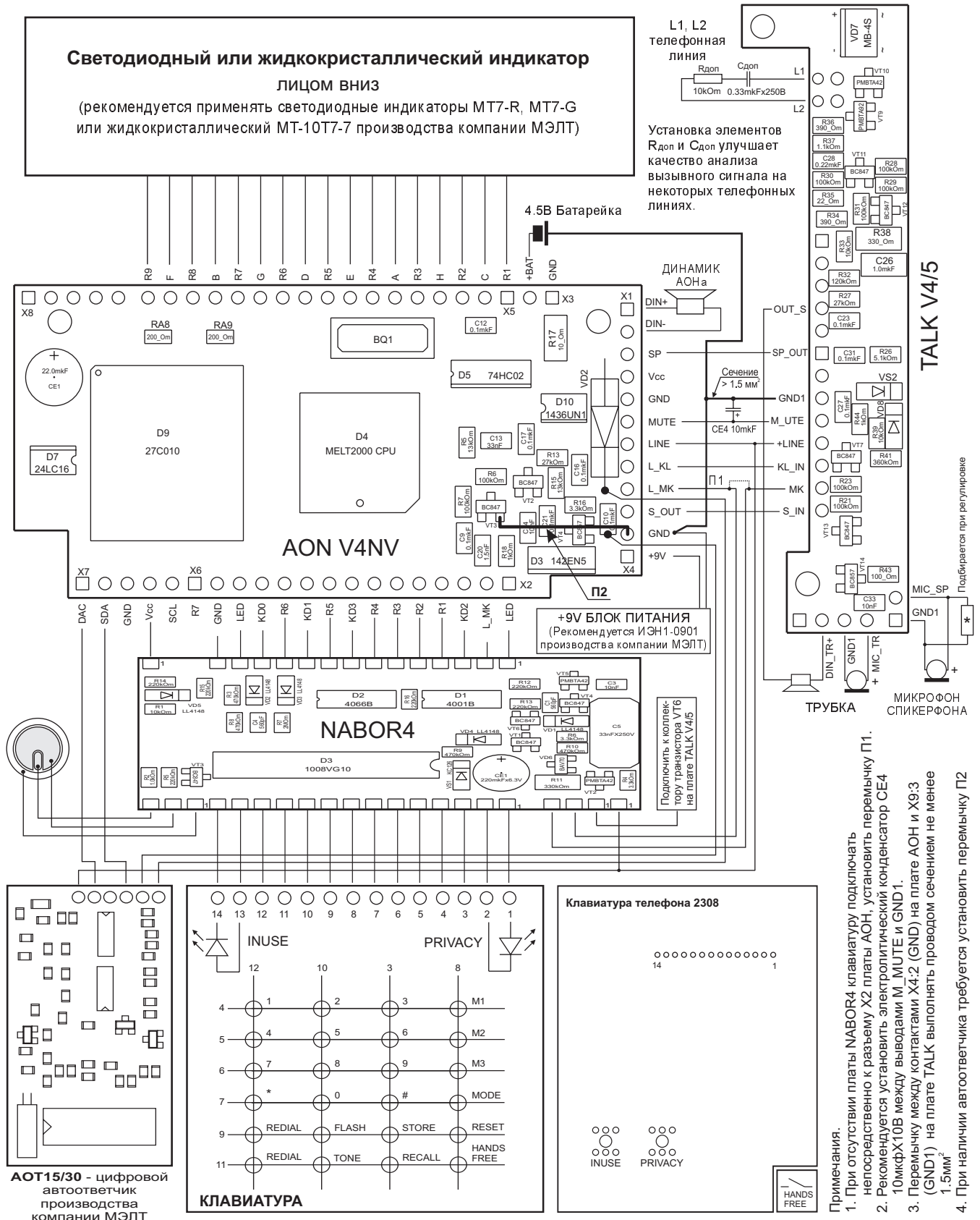
Принципиальная схема платы NAVOR4



Монтажная схема платы NAVOR4



Подключение индикатора, разговорной платы TALK V4/5, клавиатуры, платы цифрового автоответчика АОТ15/30 и платы NABOR4 к плате АОН V4NV



- Применения.**
1. При отсутствии платы NABOR4 клавиатуру подключать непосредственно к разъему X2 платы АОН, установить переключку П1.
 2. Рекомендуется установить электролитический конденсатор СЕ4 10мкФХ10В между выводами М_ MUTE и GND1.
 3. Переключку между контактами X4:2 (GND) на плате АОН и X9:3 (GND1) на плате TALK выполнять проводом сечением не менее 1.5мм².
 4. При наличии автоответчика требуется установить переключку П2.

Компания МЭЛТ

Наши координаты

- ✉ адрес: Москва, Нижегородская ул, дом 29.
- ☎ тел: (095) 278-9660, 278-9674, факс: (095) 913-8421
- ✉ e-mail: melt@space.ru
- 🌐 <http://www.melt.aha.ru>

Авторские права © 1996-2001 МЭЛТ. Все права защищены. Принципиальные схемы и топология печатных плат, описанных в этом документе, не могут быть скопированы или воспроизведены в любой форме или любыми средствами без предварительного письменного разрешения компании МЭЛТ.

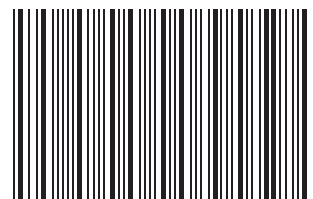
Информация, содержащаяся в этом документе, может быть изменена без предварительного уведомления.

Компания МЭЛТ не несет ответственности за любые ошибки, которые могут появиться в этом документе, равно как и за прямые или косвенные убытки, связанные с поставкой или использованием настоящей информации.

Самые последние спецификации Вы всегда можете получить на нашем сервере в интернете по адресу <http://www.melt.aha.ru>

Компания МЭЛТ непрерывно работает над улучшением качества и надежности наших изделий. Однако, изделия, содержащие полупроводники, могут частично или полностью потерять свою работоспособность вследствие воздействия статического электричества или механических нагрузок. Поэтому при использовании наших продуктов следует избегать ситуаций, в которых сбой или отказ изделий компании МЭЛТ, могут вызвать потерю человеческой жизни, а также ущерб или повреждение собственности.

Подписано в печать 31 января 2000 года. Формат А4. Печать офсетная.
Отпечатано в России.



3101012025